

Modellering av modbytande system

i kursen Modellering

Jonas Jansson

Control & Communication, ISY

Innehåll

- Inledning
- Modellering
- Analys
- Simulering
- Referenser

Informel definition

- En modbytande modell är en modell som består av flera kontinuerliga modeller och regler för att byta mellan modellerna.
- Ett modbytande system är ett system som naturligt modelleras av en modbytande modell.

Man kan således betrakta ett modbytande system som en samling av olika dynamiska system som vardera beskriver en mod i det modbytande systemet. Skillnaden mellan modbytande system och generella hybridssystem är att de senare i allmänhet har större uttrycks möjlighet i de diskreta delarna.

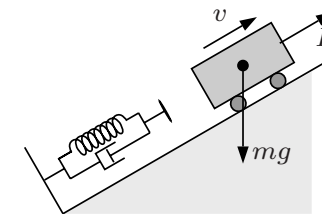
Exempel på modbytande system

Flera system är designade just för att få de abrupta egenskaper som ett modbytande system uppvisar. Detta gör att det finns gott om sådana system i praktiska tillämpningar. Några exempel på sådana system är:

- Elektriska kretsar med dioder och switchar
- Drivlinor på bilar och lastbilar
- Hydraulsystem med ventiler

Vad är egentligen ett modbyte?

Rent allmänt kan modbyten uppkomma av flera olika anledningar. Förutom system med något naturligt diskret modbyte kan man tänka sig system där dynamik i olika delsystem kan skilja flera storleksordningar (hur vill jag använda min modell?), eller system där regulatorn ändrar mod. Modbyten behöver således inte ha en fysisk motsvarighet utan kan även vara ett abstrakt begrepp (som t.ex. när en regulator byter mod). Vi kommer i fortsättning att betrakta i huvudsak system som har någon fysikalisk koppling till modbytet.





Modellering

Ett av problemen med att skapa en modell för ett modbytt system är att det för ett system med n st switchar krävs 2^n modeller för att beskriva hela systemet. Ett annat problem är att kausalitet och antalet tillstånd kan ändras när man går från en modell till en annan. Hur modellerar man ett sådant system?

Exempel på ett system där kausaliteten ändras vid modbyte Ideal Diode:

$$u_D = 0(C - \text{leder}) \quad (1)$$

$$i_D = 0(B - \text{lederej}) \quad (2)$$

$$g_{C \rightarrow B} = i_D < 0 \quad (3)$$

$$g_{B \rightarrow C} = u_D > 0 \quad (4)$$

$$(5)$$



Modellerings faser

Modelleringsprosedyren kan delas upp i tre steg:

- Reticulation - här delar man upp systemet i subsystem som är enkla att beskriva
- Equation generation - i denna fas tillskrivs varje delsystem en matematisk modell som bestämmer dess egenskaper.
- Composition - här sätter man samman ekvationerna för varje delsystem till en modell för hela systemet.



Akausal modellering

För att kunna göra composition steget måste man veta kausaliteten för varje delsystem. Eftersom kausaliteten kan ändras hos modbytt system är det viktigt att kunna göra ekvationsgenereringsfasen akausal. Då finns möjligheten att sortera ekvationer (bestäma beräkningsordning) på ett automatiserat sätt.



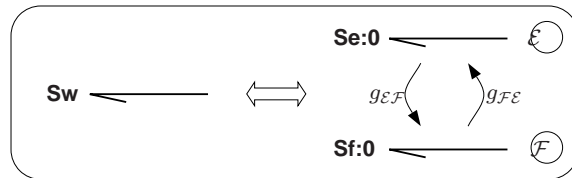
Modellerings metoder

De tre vanligaste metoderna för modellering är bindningsgrafer (MS1, CAMP-G, 20-sim), objektorienterad modellering (Dymola, ObjectMath, GProms, ASCEND, Smile) och blockdiagrambaserad modellering (Simulink, System Built).

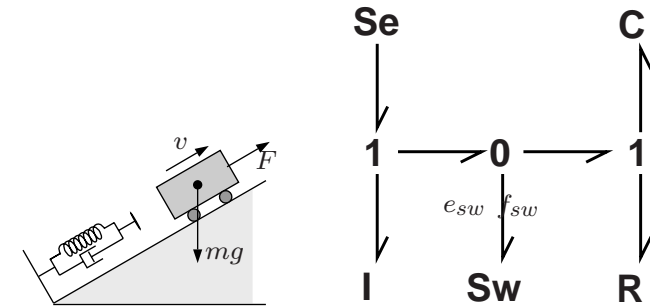
- Blockdiagrambaserad modellering - kan hantera vissa typer av switchvilkor som t.ex. reläer dödzoner... i mer komplicerade fall får man ofta problem. Blockdiagrambaserad stödjer ej akausal modellering.
- Objektorienterad modellering - stödjer däremot akausal modellering och lämpar sig bättre för beskrivning av modbytt system.
- Modellering med hjälp av bindningsgrafer kan betraktas som ett objektorienterat språk detta beskrivs i [2].

Modbytande Bindningsgrafer

Beskrivning av ett modbytande system kan göras med hjälp av bindningsgrafer genom att införa ett nytt element. Detta element kallas en ideal switch. I övrigt använder man alla "klassiska" bindningsgraf element. Switchens uppgift är att beskriva den diskreta händelsen som modbytet utgör. Switchen har två tillstånd eller moder. I den ena moden uppför den sig som en flödeskälla med 0 flöde \mathcal{F} i den andra moden uppför den sig som en intensitets källa med 0 intensitet \mathcal{E} . Dessutom finns det switch villkor som talar om när man byter från en mod till en annan.



Exempel på modelering med switchad bindningsgraf



Modbytande Bindningsgrafer andra metoder

Några andra metoder för att beskriva modbytande system med bindningsgrafer är:

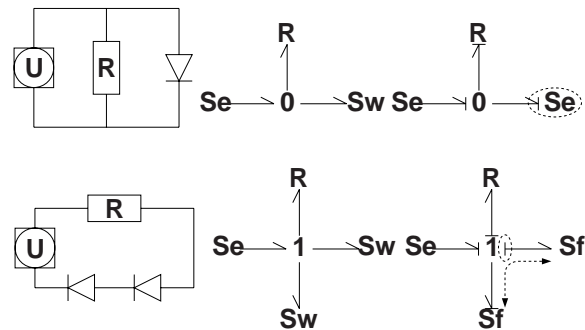
- Hybrida bindningsgrafer - samma som switchade bindningsgrafer men istället för switch används "controlled junction"
- Hybrida bindningsgrafer med switchade I och C element
- Switchade bindningar -
- Modulated Transformers - icke ideal switch
- Approximated Constitutive Relations - ändra den ideala switchens konstituerande lagar.

Kausalitets konflikter

Om man får problem med kausalitet är huvudregeln att försöka att förstå varför problemet uppstår. Som med vanliga bindningsgrafer kan det tyda på att:

1. Bindningsgrafen är felaktig
2. Det är något skumt med själva systemet

Kausalitets Analys



Hur hanterar man 2^n st. moder?

- Alternativ 1: generera alla modeller innan man börjar simulera detta kallas MTS (mode transition system) simulering. Vid MTS simulering skapas en MTF (mode transition file) som har full information om systemet och lämpar sig därför för analys. I praktiken kan begränsas MTS metoden till system med 10-15 switchar.
- Alternativ 2: skapa moden först då den behövs i simuleringen (kallas för Mode by Mode simulation). Mode by mode är fördelaktigt om man har många moder och få besöks, kan även kompletteras med lagring av ekvationer för de moder som besökts.

Vid simulering kan man välja mellan två sätt att hantera modbyte:

1. avbryt när ett switch vilkor är uppfyllt och försätt simulering med ny modell.
2. avbryt simuleringen när switch vilkor är uppfyllt (event) och använd någon rotlösare för att finna den exakta punkten för modbytet.

Referenser

- [1] Michael Stephen Branicky. *Studies in Hybrid Systems: Modeling, Analysis and Control*. PhD thesis, Massachusetts Institute of Technology, June 1995.
- [2] J.F. Broenink. Object-oriented modeling with bondgraphs and modelica. In *Proceedings int. conf. on Bond Graph Modeling and Simulation*, volume 33, 1999.
- [3] Krister Edström. *Switched Bond Graphs Simulation and Analysis*. PhD thesis, Linköping University, 1999.
- [4] Valur Einarsson. *Model Checking Methods for Mode Switching Systems*. PhD thesis, Linköping University, 2000.
- [5] Jan-Erik Strömberg. *A Mode Switching Modeling Philosophy*. PhD thesis, Linköping University, 1994.